

VeenLanden College

locatie Mijdrecht

Ouderavond H3 2011/2012

R. van Tergouw

Opening

J. Sweerts

Inleiding

A. Verburg

Decanaat

Agenda

1. Opening en welkom
2. Voorstellen van het mentorenteam
3. De invulling van het coördinaat Havo-3
4. Op weg naar de tweede fase
5. Bijeenkomst met de mentor

Mentoren Havo 3

- H3a Mw. I. de Bock
- H3b Mw. M. van den Hoven
- H3c Dhr. N. Breuker
- H3d Mw. R. Brendel Kovács

Startdag



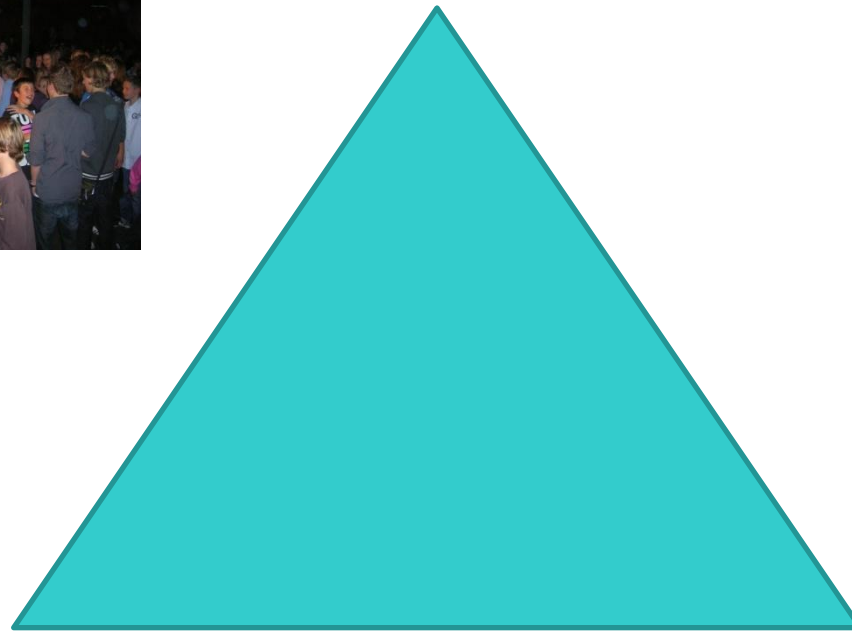
Contact



KIND

OUDER

SCHOOL



Contact school/ouder

- Mentor (mail, 06 nummers bij school bekend?)
- Vakdocenten
- Magister, rapporten
- 10 min avonden (dec en febr)
- Website, VLC Focus

Hulpmiddelen

- TeleTOP
- Huiswerkklas

Projectweek 31/10 – 4/11 2011

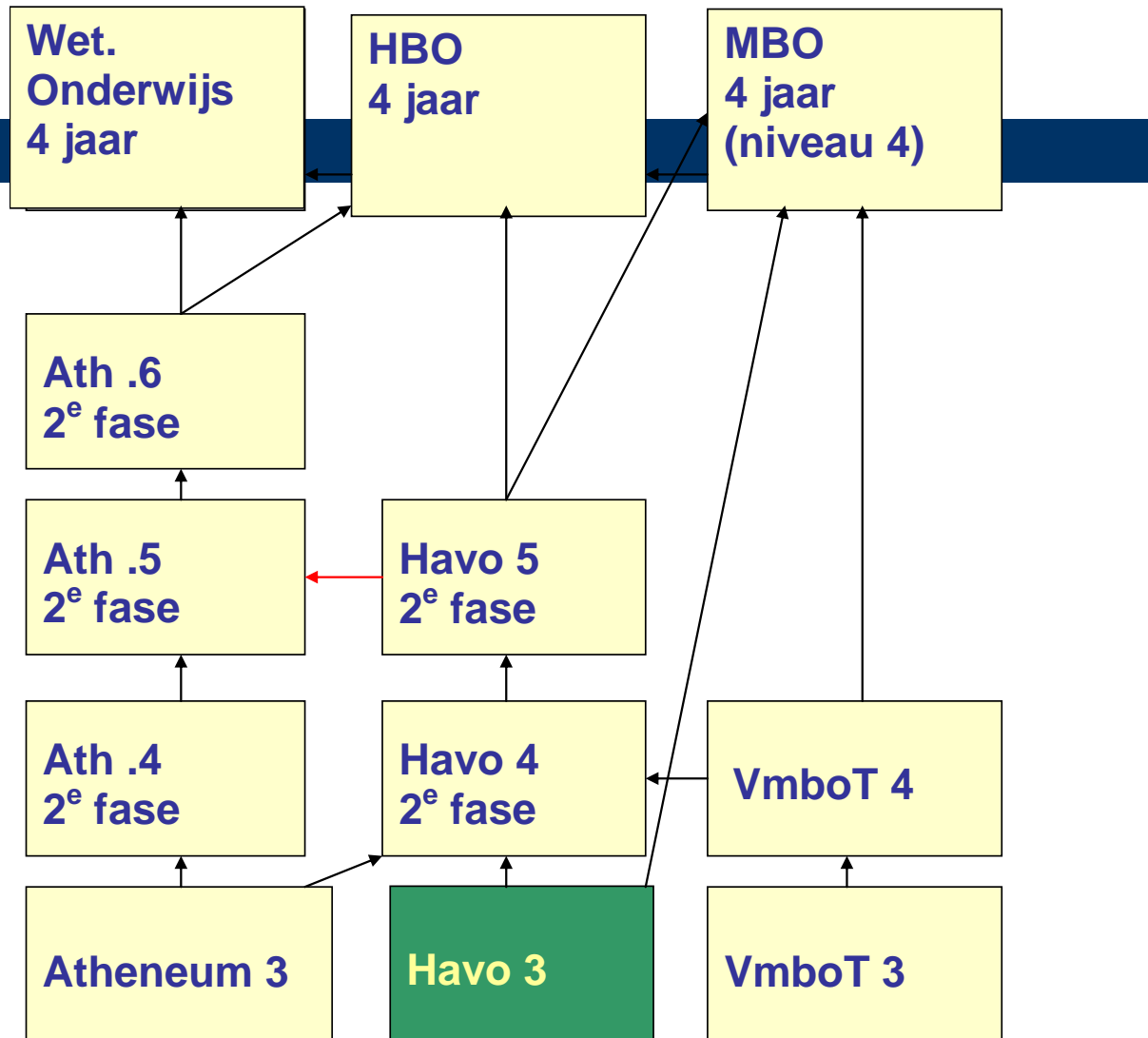
- Tweedaagse excursie
leper
H3B/D ma, di
H3A/C di, wo
- Beroep oriëntatie
dagen



Op weg naar de Tweede Fase

- **Even voorstellen**
- **Invulling decanaat Havo-3**
 - Lessen, methode 'Qompas'
 - Beroepenavond
 - Beroepen Oriëntatie Dag
 - Profielkeuze dag
- **Tweede Fase informatieavond**

Verschillende wegen



Keuzes die gemaakt worden in Havo-3:

- Profiel: C&M E&M N&G N&T
- Keuzevakken binnen de profielen
- Vrije ruimte vak(ken)

Jaaroverzicht

September t/m DECEMBER

- Klassikale lessen Tot de kerstvakantie
- Beroepenoriëntatiedag 31 oktober of 2 november
- Beroepenavond 24 November

JANUARI, FEBRUARI, MAART:

- Adviezen docenten Januari
- Profielkeuze dag 14 februari
- Ouderavond voorlichting Tweede Fase 9 februari
- Individuele gesprekken Februari en Maart
- Voorlopige profielkeuze Maart

APRIL:

- Oudergespreksavonden April
- Definitieve keuze Eind April

De mentoren zijn na 15 minuten te vinden op de eerste verdieping in de volgende lokalen:

H3a Mw. I. de Bock lok. 109

H3b Mw. M van den Hoven lok. 103

H3c Dhr. N. Breuker lok. 107

H3d Mw. R. Brendel Kovács lok. 105

Vragen? Mail gerust!

Mw. Sweerts: Swe@hetvlc.nl

Dhr. Verburg: Vrb@hetvlc.nl